



Ausschreibung von geklebten Vollholzprodukten

Impressum

Herausgeber:

Studiengemeinschaft Holzleimbau e.V.
Heinz-Fangman-Straße 2
D-42287 Wuppertal

Kontakt:

www.ingenieurholzbau.de
www.brettschichtholz.de
info@brettschichtholz.de

Die technischen Informationen dieser Schrift entsprechen zum Zeitpunkt der Drucklegung den anerkannten Regeln der Technik. Eine Haftung für den Inhalt kann trotz sorgfältigster Bearbeitung und Korrektur nicht übernommen werden.

Die Wortmarke INFORMATIONSDIENST HOLZ ist Eigentum des Informationsverein Holz e.V., Humboldtstraße 45, 40237 Düsseldorf, www.informationsvereinholz.de.

Bearbeitung 1. Auflage:

Prof. Dipl.-Ing. Andreas Müller, Biel

Bearbeitung 2. Auflage:

Prof. Dipl.-Ing. Andreas Müller, Biel
Dipl.-Ing. Markus Vollmer, Reutlingen
Dr.-Ing. Tobias Wiegand, Wuppertal

Bearbeitung 3. Auflage:

Dr.-Ing. Tobias Wiegand, Wuppertal

Begleitende Arbeitsgruppe:

Dipl.-Ing. Harald Hartmann, Falkenberg
Dipl.-Ing. Dieter Kuhlenkamp, Berlin

Gestaltung:

Schöne Aussichten: Oliver Iserloh, Düsseldorf

Bildnachweis:

Titel, Abb. 1, 2

Banz + Riecks Architekten, Foto: Olaf Rohl

Abb. 3 – 6

tragwerkeplus Ingenieurgesellschaft mbH & Co. KG,
Reutlingen

Erschienen: 04/1999

2. überarbeitete Auflage: 02/2017

3. überarbeitete Auflage: 01/2024

holzbau handbuch

Reihe 04 Baustoffe

Teil 02 Vollholzprodukte

Folge 04 Ausschreibung von geklebten
Vollholzprodukten

Inhalt

Seite 2	_ Impressum	Seite 12	4	_ Musterausschreibungstexte
4	1	12	4.1	_ Allgemeines
	_ Einleitung	18	4.2	_ Baustelleneinrichtung
6	2	19	4.3	_ Liefern von
6	2.1			konstruktiven Vollholzprodukten
6	_ Allgemeines	19	4.3.1	_ BS-Holz aus Nadelholz
6	2.2			nach Liste und in definierten
6	_ Die VOB als Grundlage			Querschnittsgruppen
6	2.3			_ Balkenschichtholz
	_ Beschreibung der Bauteile	21	4.3.2	_ Brettschichtholzelemente
8	3	22	4.3.3	_ Brettsperrholz
8	3.1	24	4.3.4	_ Liefern von
8	_ Normen, Zulassungen	26	4.3.5	vorgefertigten Bauteilen
	und Vorschriften	26	4.3.5.1	_ Einzelbauteile
8	3.3	28	4.3.5.2	_ Zusammengesetzte Bauteile
8	_ Bautechnische Unterlagen	33	4.4	_ Abbinden, Aufstellen, Verlegen
8	3.4	36	4.5	_ Oberflächenbehandlung
9	_ Aufmaß und Abrechnung	36	4.6	_ Stahlteile
9	3.5	40	4.7	_ Verbindungsmittel
9	_ Montage und Arbeitssicherheit			
9	3.6	45	5	_ Literatur und Normen
11	_ Stahlteile			
11	3.7			
	_ Verbindungsmittel			
11	3.8			
	_ Klebstoffe			
11	3.9			
	_ Oberflächenqualitäten			
11	3.10			
	_ Toleranzen			

1 _ Einleitung

Diese Informationsschrift soll Planer und Verwender bei der Ausschreibung von Bauwerken und Bauteilen aus Brettschichtholz (BS-Holz) aus Nadelholz, Balkenschichtholz und Brettsperrholz unterstützen und eine faire Zusammenarbeit des Ausschreibenden und des Ausführenden ermöglichen. Die Schrift behandelt auch Verbundbauteile aus BS-Holz sowie geklebte Verstärkungen und Verbindungen. Alle vorgenannten Produkte und Verbindungen sind im INFORMATIONSDIENST HOLZ „Herstellung und Eigenschaften von geklebten Vollholzprodukten“ [1] eingehend beschrieben.

Es sei darauf hingewiesen, dass sich die in dieser Schrift enthaltenen Musterausschreibungstexte zwar in Struktur und Inhalt an das für öffentliche Ausschreibungen verbindliche Standardleistungsbuch für das Bauwesen (StLB) [2] orientieren, mit den Texten des StLB aber nicht identisch sind.

Die Inhalte dieser Schrift sind auf die neueste Fassung der VOB ATV DIN 18334 [3] abgestimmt.

Die Musterausschreibungstexte können als *.pdf und *.gaeb (Da81) Dateien von der Homepage www.brettschichtholz.de herunter geladen werden.

Abb. 1

Fertigungsgebäude
mit Verwaltung eines
Herstellers von Geländersystemen in Arnshausen
(Banz + Riecks Architekten)



**Abb. 2**

Fertigungsgebäude mit Verwaltung in Arnberg (Banz + Riecks Architekten). Die Mittelstützen aus BS-Holz haben vier markante Öffnungen, die oben Kabelkanäle aufnehmen.

2 _ Grundlagen der Ausschreibung

2.1 _ Allgemeines

Der Aufwand für die Herstellung von Bauten und Bauteilen aus BS-Holz muss für den Kalkulierenden unmissverständlich erkennbar sein.

Die VOB Teil A, DIN 1960 [4] besagt in § 7: „Die Leistung ist eindeutig so erschöpfend zu beschreiben, dass alle Unternehmen die Beschreibung im gleichen Sinne verstehen müssen und ihre Preise sicher und ohne umfangreiche Vorarbeiten berechnen können.“

Beigefügte Detailzeichnungen vermeiden Missverständnisse und Nachforderungen. Verweise auf die Tragwerksplanung oder Gutachten stellen dagegen für den Bieter einen unverhältnismäßigen Aufwand dar und sind daher zu vermeiden.

2.2 _ Die VOB als Grundlage

Die Vergabe- und Vertragsordnung für Bauleistungen (VOB) regelt in Teil A, B und C die Zusammenarbeit zwischen Auftraggeber und Auftragnehmer. In Teil A sind die „Allgemeinen Bestimmungen für die Vergabe von Bauleistungen“, in Teil B die „Allgemeinen Vertragsbedingungen für die Ausführung von Bauleistungen“ aufgeführt. Aus Teil C „Allgemeine Technische Vertragsbedingungen für Bauleistungen (ATV)“ sind für die Ausschreibung von BS-Holz Bauteilen besonders VOB ATV DIN 18299 „Allgemeine Regelungen für Bauarbeiten jeder Art“ [5] und VOB ATV DIN 18334 „Zimmer- und Holzbauarbeiten“ [3] relevant.

In VOB ATV DIN 18299, Abschnitt 0, werden Angaben zur Lage der Baustelle gefordert.

Die Anlieferung und Lagerung von großformatigen vorgefertigten BS-Holz-Bauteilen sowie die oft notwendige Aufstellung eines Mobilkrans setzt Informationen über die Zufahrtsmöglichkeiten und deren Beschaffenheit voraus.

Bei der Ausschreibung von Gerüsten sind die Neuregelungen der VOB zu beachten. So sind beispielsweise Gerüste, die von mehreren Unternehmen genutzt werden oder Gerüste mit einer Arbeitshöhe über 3,50 m besondere Leistungen.

2.3 _ Beschreibung der Bauteile

2.3.1 _ Allgemeines

Liegen zum Zeitpunkt der Ausschreibung Ausführungs- und Detailpläne vor, so können vorgefertigte Bauteile ausgeschrieben werden. Da die Planungszeiträume immer kürzer werden, liegt aber zum Zeitpunkt der Ausschreibung häufig noch keine Ausführungs- und Detailplanung vor, so dass mittels Einzelpositionen ausgeschrieben werden muss.

Die Angabe der vorgesehene Nutzung des Gebäudes z. B. als beheizte Werkhalle, Verwaltungsgebäude, Bäckerei, Reithalle, Eisstadion, ist notwendig, da die Nutzung des Gebäudes u. a. Einfluss auf die richtige Wahl des Klebstoffes, der Lamellendicke etc. hat. Die Erfahrung zeigt, dass die Hersteller der Bauteile oft nicht die vollständigen Ausschreibungsunterlagen zur Verfügung gestellt bekommen. Daher ist es sinnvoll, Aussagen zur geplanten Nutzung in die Beschreibung der einzelnen Bauteile zu integrieren.

2.3.2_ Beschreibung durch Einzelpositionen

Bei der Beschreibung durch Einzelpositionen werden das Liefern, das Abbinden, Aufstellen oder Verlegen, die Oberflächenbehandlung und der Holzschutz (sofern ausnahmsweise zulässig, siehe INFORMATIONSDIENST HOLZ „Holzschutz bei Ingenieurholzbauten“ [6]) sowie die Verbindungsmittel getrennt erfasst. Die Abrechnung erfolgt über die bei einem detaillierten Aufmaß ermittelten Massen.

Zum besseren Überblick über Stückzahlen und Querschnittsabmessungen haben sich für die Ausschreibung Holzlisten bewährt.

Werden die Positionen durch Breite, Höhe und Einzellänge beschrieben, sind bei BS-Holz aus Nadelholz die Abstufungen der Ausschreibungspositionen nach Tabelle 1 sinnvoll. Diese Abstufungen entsprechen nicht denen des StLB!

Der Begriff „Abbund“ umfasst sämtliche Arbeitsgänge, vom Aufreißen bis zur Herstellung des einbaufähigen Zustandes der einzelnen Hölzer eines Holzbauwerkes. Er findet in der Regel in der Abbundhalle des Herstellers des geklebten Produktes oder des Zimmerbetriebes statt. Mit dem „Aufstellen oder Verlegen“ wird die Montage auf der Baustelle beschrieben.

2.3.3_ Beschreibung als vorgefertigtes Bauteil

Bei der Beschreibung als vorgefertigtes Bauteil umfasst die Position „Liefern“ auch das „Abbinden“, d. h. es wird ein montagefertiges Bauteil angeliefert. Zur Vermeidung von Missverständnissen sind hier in der Regel Detailzeichnungen beizufügen.

Tabelle 1

Übliche Querschnitts- und Längenabstufungen für die Ausschreibung von BS-Holz aus Nadelholz

Breiten ¹⁾	Höhen ²⁾	Einzellängen
bis 8 cm	bis 40 cm	bis 5 m
über 8 bis 12 cm	über 40 bis 80 cm	über 5 bis 13 m
über 12 bis 18 cm	über 80 bis 120 cm	über 13 bis 16 m
über 18 bis 24 cm	über 120 cm	über 16 m

¹⁾ Übliche Breiten sind in 2 cm Schritten gestaffelt

²⁾ Übliche Höhen sind in 4 cm Schritten gestaffelt

3 _ Technische Vorbemerkungen

3.1 _ Allgemeines

Die Vorschriften der VOB Teil B und C, jeweils in der aktuellen Fassung, sind Grundlage der Ausschreibungen. In den Vorbemerkungen sollten grundsätzlich nur Vereinbarungen und Bestimmungen aufgeführt werden, die in der VOB nicht geregelt sind.

3.2 _ Normen, Zulassungen und Vorschriften

Für die gültigen Produktregeln wird auf die jeweils aktuelle Fassung des „Merkblatt zu ansetzbaren Rechenwerten für die Bemessung nach DIN EN 1995-1-1“ [7] verwiesen.

Für europäisch geregelte Produkte und Verbindungen ist kein Nachweis der Eignung zum Kleben tragender Holzbauteile (Leimgenehmigung) nach DIN 1052-10 [8] ¹⁾ erforderlich. Die gilt z. B. für die Herstellung von BS-Holz, BS-Holz mit Universalkeilzinkenverbindungen, Verbundbauteile aus BS-Holz mit rechteckförmigem Querschnitt und Balkenschichtholz nach DIN EN 14080 [9].

Für das Herstellen national geregelter geklebter Produkte und Verbindungen muss dagegen i. d. R. weiterhin von den herstellenden bzw. ausführenden Betrieben der erforderliche Nachweis der Eignung zum Herstellen tragender geklebter Bauteile (Leimgenehmigung) verlangt werden.

- Verbundbauteile aus BS-Holz mit anderen Querschnittsformen als Rechteckform und Verbundbauteile aus BS-Holz und Brettsperrholz benötigen eine Leimgenehmigung, Bescheinigung A, nach DIN 1052-10 ¹⁾.
- Geklebte Holztafeln und Rippenplatten erfordern eine Leimgenehmigung, Bescheinigung C2, nach DIN 1052-10 ¹⁾.
- Für unmittelbar in Stahlbetonfundamente eingespannte BS-Holz Stützen mit Rechteckquerschnitt gemäß allgemeiner bauaufsichtlicher Zulassung ist keine Leimgenehmigung mehr erforderlich.

- Für aufgeklebte Verstärkungen; Verbindungen und Verstärkungen mit eingeklebten Stahlstäben; Schäftungen ist eine Leimgenehmigung, Bescheinigung B, nach DIN 1052-10 ¹⁾ erforderlich.

Eine Darstellung der erforderlichen Leimgenehmigungen findet sich auch in [1].

Soll vom Hersteller gefordert werden, dass er das Überwachungszeichen BS-Holz [10] besitzt, so muss dies ebenfalls in den Vorbemerkungen aufgeführt werden.

3.3 _ Bautechnische Unterlagen

In den Vorbemerkungen sollte der Anbieter verpflichtet werden, sich anhand der vorliegenden Planunterlagen über Art und Umfang der ausgeschriebenen Leistungen zu informieren.

Konstruktionspläne mit allen für die Tragkonstruktion relevanten statisch-konstruktiven Angaben werden dem Auftragnehmer in 3-facher Ausfertigung kostenlos zur Verfügung gestellt.

Alle vom Auftragnehmer zu erbringende bautechnische (z. B. statische) Nachweise müssen in der Ausschreibung detailliert beschrieben und dem Auftragnehmer vergütet werden. Dies gilt auch – falls gefordert – für Werkstattzeichnungen, sofern sie zur Prüfung oder Einsichtnahme vorgelegt werden müssen.

Die Durchführung der ggf. erforderlichen bautechnischen Prüfung ist Sache des Auftraggebers. Diese Regelung ist schon aus Gründen der Neutralität sinnvoll.

3.4 _ Aufmaß und Abrechnung

Das Aufmaß und die Abrechnung erfolgen nach VOB ATV DIN 18334 [3], Abschnitt 5. Davon abweichende Abrechnungsmodalitäten sollten nur in Ausnahmefällen vereinbart werden.

¹⁾ Zum Zeitpunkt der Drucklegung ist E DIN 1052-10:2022/3 erschienen, die im Jahr 2024 als Weißdruck veröffentlicht und danach in die MVVTB aufgenommen werden könnte.

3.5_ Montage und Arbeitssicherheit

In der Ausschreibung muss geregelt sein, welche Gerüste bauseits gestellt werden und für welche Schutz- und Arbeitsgerüste der Auftragnehmer selbst verantwortlich ist und damit die Kosten einkalkuliert werden müssen. Nicht bauseits gestellte Gerüste für eine Arbeitshöhe von über 3,5 m sind zu vergüten.

Die örtlichen Randbedingungen für die Montage, wie die Zufahrtmöglichkeiten für einen Mobilkran oder die Befahrbarkeit von Bodenplatten und Decken mit kleinen Hubgeräten, wird von den Bietern meist vorausgesetzt. Sofern dies nicht möglich ist, oder keine Vorkehrungen vom Auftraggeber getroffen werden können, muss dies gemäß VOB A DIN 1960, § 7, Absatz 1, Nr. 6 [4] in den Vorbemerkungen beschrieben werden.

Kann der Baustellenkran mitbenutzt werden, so sollte dies in der Ausschreibung vermerkt werden. Die genaue Abklärung der Möglichkeiten muss der Bieter immer eigenverantwortlich vornehmen.

3.6_ Stahlteile

Für die Ausschreibung von Stahlteilen ist VOB ATV DIN 18360 „Metallbauarbeiten“ [11] zu vereinbaren.

Geschweißte Stahlteile für Anschlüsse und Verbindungen können nach der dem StLB entnommenen Tabelle 2 Schwierigkeitsgraden zugeordnet und nach Gewicht ausgeschrieben und abgerechnet werden. Alternativ sind Einzelbeschreibungen der Stahlteile möglich.

Die Herstellung von Bauteilen aus Stahl darf nur durch Hersteller erfolgen, deren werkseigene Produktionskontrolle durch eine notifizierte Stelle entsprechend DIN EN 1090-1 [12] zertifiziert ist. Die Stahlteile werden nach DIN EN 1090-2 [13] abhängig von der Schadensfolgeklasse, der Beanspruchungskategorie und

der Herstellungskategorie in Ausführungsklassen EXC 1 bis EXC 4 eingestuft. Dies gilt auch für Stahlbauteile bei Holzbauten. Die Angabe der zutreffenden Ausführungsklasse in der Ausschreibung ist deshalb wesentlich.

Die Ausführung von geschweißten Bauteilen, Tragwerken und Bauwerken aus Stahl in den genannten Ausführungsklassen darf nur durch solche Firmen auf der Baustelle erfolgen, die über einen Eignungsnachweis für die Ausführung von Schweißarbeiten in den entsprechenden Ausführungsklassen verfügen.

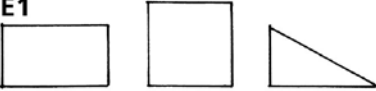

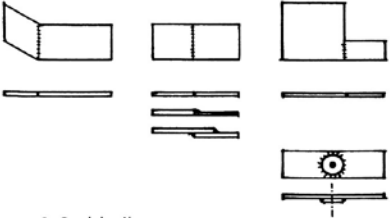
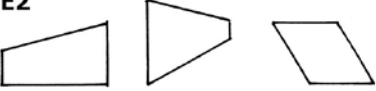

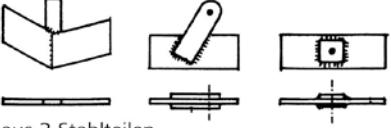

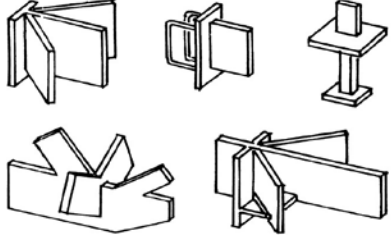

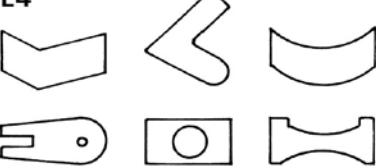
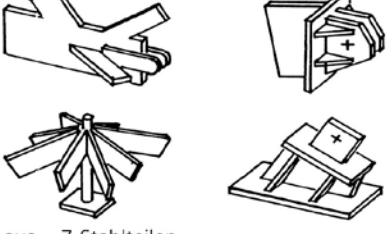
Um die Anforderungen an den Korrosionsschutz bei Stahlteilen > 5 mm bestimmen zu können, ist die Korrosionsbelastung gemäß DIN EN ISO 12944-2 [14] (C1 – C5) wesentlich. Außerdem ist die Nutzungsklasse und die Schutzdauer gemäß DIN EN ISO 12944-1 [15] (kurz, mittel, lang) zu definieren.

Die Anforderungen an den Korrosionsschutz der Stahlteile mit Dicken bis 5 mm sind in DIN Spec 1052-100 [16] in Abhängigkeit der Korrosivitätskategorie und der Nutzungsklasse nach DIN EN 1995-1-1 [17] definiert. Je nach Art des Verbindungsmittels/Stahlteils wird auf einen geeigneten nichtrostenden Stahl (Klammern, starke Korrosionsbelastung), den Korrosionsschutz nach DIN 55634 [18] (starke Korrosionsbelastung bei Nagelplatten und sehr dünnen Blechen), den Korrosionsschutz durch ein Beschichtungssystem nach DIN EN ISO 12944-5 [19] (starke Korrosionsbelastung bei dünnen Blechen) oder den Korrosionsschutz nach DIN EN 1090-2 (Bleche > 5 mm) verwiesen.

Die Angaben zur Ausführungsklasse EXC 1 bis EXC 4 und die Vorgaben zum Korrosionsschutz können auch in den Vorbemerkungen gemacht werden. Durch die Zusammenfassung von Einzelpositionen mit gleichem Korrosionsschutz wird die Ausschreibung übersichtlicher.

Tabelle 2

Schwierigkeitsgrade von Stahlteilen ¹⁾

Ebene Stahlteile nicht verschweißt	Verschweißte Stahlteile	Verschweißte ebene Stahlteile
E1  rechteckige quadratische dreieckige	V1  aus 2 Stahlteilen	VE1  aus 2 Stahlteilen
E2  trapezförmige	V2  aus 3 Stahlteilen	VE2  aus 3 Stahlteilen
E3  polygonale	V3  aus 4-6 Stahlteilen	VE3  aus ≥ 3 Stahlteilen
E4  mit 1-2 Ausschnitten	V4  aus ≥ 7 Stahlteilen	

¹⁾ Diese Tabelle dient zur Veranschaulichung der Schwierigkeitsgrade. Für die jeweilige Ausschreibung sind die Details geeignet anzupassen oder durch Systemskizzen bauwerksbezogener Details zu ergänzen.

3.7 _ Verbindungsmittel

Die Positionen für Verbindungsmittel umfassen neben dem „Lieferrn“ auch das „Montieren“

Nicht vergütete genormte Holzschrauben mit einem Durchmesser < 6 mm und einer Länge < 100 mm und nicht vergütete glattschaftige Nägel sind nach der VOB ATV DIN 18334 [3] eine Nebenleistung. Vergütete Verbindungsmittel, z. B. Schrauben aus Edelstahl, sind gesondert abzurechnen.

Besonders geformte Verbindungselemente, wie Sondernägel und Schrauben mit allgemeiner bauaufsichtlicher Zulassung (abZ) oder Europäische Technische Bewertung (European Technical Assessment – ETA), sind keine Nebenleistungen. Drahtstifte, Sondernägel und Schrauben sind in der Regel nur elektrogalvanisch verzinkt. Andere Korrosionsschutzmaßnahmen sind gesondert zu vereinbaren. Die Vorgaben zu Werkstoffen und Korrosionsschutzmaßnahmen aus DIN Spec 1052-100 sind auch hier zu beachten.

3.8 _ Klebstoffe

BS-Holz wird unter Verwendung von Melaminharz-, feuchtevernetzten Einkomponenten-Polyurethan- (PUR), Emulsions-Polymer-Isocyanat- (EPI) oder Phenol-Recorcinharzklebstoffen hergestellt. Mit Melaminharz-, PUR- und EPI-Klebstoffen hergestellte Klebefugen sind ohne Farbzugabe hell. Die dunklen Phenol-Recorcinharzklebstoffe werden bei Bauteilen aus Nadelholz nur noch selten, z. B. bei Bauteilen mit besonderen Anforderungen, eingesetzt. Weitere Informationen und Hinweise zur Verklebung können dem INFORMATIONSDIENST HOLZ „Herstellung und Eigenschaften von geklebten Vollholzprodukten“ [1] entnommen werden.

Es hat sich bewährt, die Wahl des Klebstoffes dem Hersteller verantwortlich zu überlassen. Hierfür ist es notwendig, die für die Klebstoffauswahl relevanten Parameter dem Hersteller anzugeben. Dies sind im Besonderen die zu erwartenden Klimabedingungen die z. B. durch Hinweis auf die Nutzungsklasse und die geplante Nutzung des Gebäudes angegeben werden kann.

3.9 _ Oberflächenqualitäten

Für die Oberflächenqualitäten von BS-Holz und Balkenschichtholz sollte Bezug auf das BS-Holz-Merkblatt [20] genommen werden.

Die gewünschte Oberflächenqualität ist jeweils bei der Bestellung vertraglich zu vereinbaren. Wenn keine Angaben zur Oberflächenqualität gemacht werden, gilt für BS-Holz und Balkenschichtholz Sichtqualität.

3.10 _ Toleranzen

Die Toleranzen für BS-Holz Bauteile können [1], die für Brettschichtholz der jeweiligen allgemeinen bauaufsichtlichen Zulassung oder europäischen technischen Bewertung entnommen werden. Für andere zusammengesetzte Bauteile und Anschlüsse gelten die zulässigen Maßabweichungen (Toleranzen) der Normen DIN 18202 [21] und DIN 18203-3 [22].

4 _ Musterausschreibungstexte

4.1 _ Technische Vorbemerkungen

4.1.1 _ Allgemeines

Dem Leistungsverzeichnis liegen die Vorschriften der VOB Teil B + C, jeweils in der neusten Fassung, zugrunde.

Alle im Leistungsverzeichnis aufgeführten Normen, Zulassungen und Vorschriften sowie die baurechtlichen Bestimmungen sind vom Auftragnehmer verantwortlich zu beachten.

Das Gebäude wird als **beheizte Werkhalle** genutzt und ist der **Nutzungs-klasse 1** nach DIN EN 1995-1-1 zuzuordnen.

4.1.2 _ Bautechnische Unterlagen

Der Auftragnehmer ist verpflichtet, sich anhand der vorliegenden Planunterlagen über Art und Umfang der ausgeschriebenen Leistungen zu informieren. Erschwernisse, die aus den Planunterlagen erkennbar waren, berechtigen nicht zu Nachforderungen.

Dem Auftragnehmer werden Konstruktionspläne mit allen für die Tragkonstruktion relevanten statisch-konstruktiven Angaben in 3-facher Ausfertigung kostenlos zur Verfügung gestellt.

Werkstattzeichnungen werden dem Auftragnehmer nur dann besonders vergütet, falls sie zur bautechnischen Prüfung vorgelegt werden müssen oder von den Architekten und Fachplanern zur Einsichtnahme besonders angefordert werden.

Alle vom Auftragnehmer zu erbringende bautechnischen (statischen) Nachweise werden im Leistungsverzeichnis detailliert beschrieben und besonders vergütet.

Wird eine bautechnische Prüfung der Unterlagen gefordert, wird diese vom Auftraggeber veranlasst. Alle für die Ausführung erforderlichen Unterlagen z. B. Pläne, Leistungsverzeichnis müssen dem Fachbauleiter und dem Polier auf der Baustelle zur Verfügung stehen.

Die **geplante Nutzung** muss angegeben werden, falls durch diese besondere Klimabedingungen zu erwarten sind (z. B. Reithalle, Eisstadion, Komposthalle, Bäckerei.)

Nutzungs-klasse 1, 2, 3 nach DIN EN 1995-1-1 [17]

4.1.3_Bauüberwachung

Der Auftragnehmer hat die Leitung der Baustelle einem erfahrenen Polier zu übertragen.

Der Auftragnehmer hat für die rechtzeitige und ordnungsgemäße Bauüberwachung aller statisch beanspruchten Konstruktionsteile durch die Bauaufsichtsbehörde/Prüfingenieur bzw. durch den Tragwerksplaner zu sorgen.

Vor der Bauüberwachung dürfen diese Teile nicht durch Schalungen oder Bekleidungen verdeckt werden.

4.1.4_Brettschichtholz

BS-Holz, BS-Holz mit Universalkeilzinkenverbindungen, Verbundbauteile aus BS-Holz mit rechteckförmigem Querschnitt und Balkenschichtholz sind europäisch geregelte Produkte und müssen nach DIN EN 14080 hergestellt werden.

DIN EN 14080 [9]

Hierfür ist keine Leimgenehmigung nach DIN 1052-10 notwendig.

DIN 1052-10 [8]

Für die Anwendung in Deutschland ist zusätzlich DIN 20000-3 zu beachten.

DIN 20000-3 [a]

Für das Herstellen national geregelter geklebter Produkte und Verbindungen ist von den herstellenden bzw. ausführenden Betrieben der erforderliche Nachweis der Eignung zum Herstellen tragender geklebter Bauteile (Leimgenehmigung) nach DIN 1052-10 zu erbringen.

Alle im fertigen Bauwerk sichtbaren BS- Holz- Bauteile sind sauber zu hobeln und zu fassen, sofern dies nicht ausdrücklich in anderer Weise vereinbart wurde.

Die Oberfläche ist für den Transport und die Zwischenlagerung durch geeignete Maßnahmen (Wetterschutz) gegen Verschmutzung und Nässe zu schützen.

BS-Holz-Merkblatt [20]

Die Wahl des Oberflächenschutzes ist dem Auftragnehmer freigestellt.

4.1.5_ Stahlteile, Verbindungen, Verbindungsmittel

Sämtliche zur Verwendung kommenden – nicht einbetonierten – Stahlteile sind nach dem Schneiden, Schweißen, Bohren mit einem Korrosionsschutz zu versehen.

Werden anderweitige oder zusätzliche Korrosionsschutzmaßnahmen verlangt, so sind diese in gesonderten Positionen ausgeschrieben.

Das Bauwerk wird nach DIN EN 1090-2 in die Ausführungsklasse EXC 2 eingestuft.

Der Hersteller muss über die erforderlichen Nachweise für die Herstellung nach DIN EN 1090-1 verfügen. Die für die Erfüllung der Ausführung erforderlichen Maßnahmen sind in die Positionen einzukalkulieren.

Die Positionen für Verbindungsmittel umfassen neben dem „Lieferrn“ auch das „Montieren“

4.1.6_ Verankerung, Lager

Vor Beginn der Montage sind die bauseitigen Auflagerflächen, Aussparungen oder einbetonierten Ankerteile auf Richtigkeit zu überprüfen. Mängel sind der Bauleitung mitzuteilen.

Für statisch beanspruchte Verankerungen und für Lager dürfen grundsätzlich nur Produkte mit allgemeiner bauaufsichtlichen Zulassung oder ETA verwendet werden.

DIN EN 1090-2 [13];
Ausführungsklasse EXC 1, 2, 3, 4

DIN EN 1090-1 [12]

4.1.7_ Montage der Holzkonstruktion

Der Auftragnehmer hat für seine Leistungen alle zur Montage erforderlichen Unfallverhütungsvorschriften zu beachten.

Die Zufahrtsmöglichkeit insbesondere für Mobilkrane und die Befahrbarkeit z. B. der Bodenplatten mit Hubgeräten kann, sofern in der Ausschreibung nicht besonders erwähnt wird, vom Bieter vorausgesetzt werden.

Werden bei der Montage Stahlbetondecken oder Bodenplatten mit schweren Montagegeräten befahren, sind die Lasten durch geeignete Maßnahmen nachzuweisen.

Von Seiten des Auftraggebers werden für Montagezwecke keine zusätzlichen Maßnahmen getroffen.

Während des Aufrichtens sind geeignete Montageverbände und erforderlichenfalls Montageverankerungen einzubauen. Insbesondere ist die Konstruktion während der gesamten Bauzeit ausreichend und eigenverantwortlich gegen Sturm o.ä. zu verankern.

Auf Verlangen der Bauleitung ist vom Auftragnehmer ein detaillierter Montageablaufplan vorzulegen.

4.1.8_ Toleranzen

Für die einzelnen Bauteile gelten, sofern nicht ausdrücklich Abweichendes vereinbart wird, die zulässigen Maßabweichungen (Toleranzen) der Norm DIN 18202 und DIN 18203-3 in der jeweils neusten Ausgabe.

DIN 18202 [21] und DIN 18203-3 [22]

4.1.9_Aufmaß und Abrechnung

Die im Leistungsverzeichnis enthaltenen Leistungsbeschreibungen sind getrennt nach nachfolgenden Kapiteln aufzulisten:

- Baustelleneinrichtung
- Liefern von Bauholz
- Abbinden und Aufstellen oder Verlegen
- Schalungen und Lattungen
- Oberflächenbehandlung
- Stahlteile
- Verbindungsmittel

Schalungen und Lattungen sind nicht Gegenstand der nachfolgenden Mustertexte.

VOB ATV DIN 18 334 [3]

Aufmaß und Abrechnung der Bauleistungen erfolgen nach VOB ATV DIN 18334, Abschnitt 5, sofern im Folgenden nichts Abweichendes festgelegt ist.

Die Angebotspreise schließen die Lieferung der notwendigen Stoffe und Bauteile und alle Nebenleistungen mit ein.

Die Abrechnung erfolgt nach den tatsächlich eingebauten Massen und Stück. Als Grundlage hierzu dienen die in den Konstruktionsplänen angegebenen Abmessungen.

Verschnitt und/oder Hobelverlust werden nicht vergütet. Sämtliche Angaben der Massen der Leistungsbeschreibung sind für die Abrechnung nicht bindend.

Bauschnittholz

- Lieferung von Bauschnittholz nach Raummaß (m³)
- Abbinden und Aufstellen oder Verlegen nach Längenmaß (m)

In der Position „Abbinden ...“ sind alle zimmermannsmäßigen Anschlüsse wie Zapfen, Versätze und Nagelverbindungen gemäß DIN 18334 einzukalkulieren, ebenso das Einlassen sämtlicher Stahlteile und Verbindungsmittel. Stahlteile, Metalldübel, Sondernägeln etc. werden i. d. R. getrennt vergütet.

Hobeln von Bauschnittholz oder Schalungen wird nach Flächenmaß (m²) vergütet. Die Sollmaße in den Konstruktionszeichnungen beziehen sich auf fertig gehobelte Ware. Aufmaß in der Ansichtsfläche, Profilierungen (z. B. bei Schaungen) werden übermessen. Hobelverlust wird nicht vergütet.

Brettschichtholz

- Lieferung von Brettschichtholz nach Raummaß (m³), oder nach Einzelteilen (Stück)
- Abbinden und Aufstellen oder Verlegen wird nach Längenmaß (m) oder Stücken abgerechnet.

Stahlteile für Anschlüsse und Verbindungen

Stahlteile für Anschlüsse und Verbindungen werden nach Gewicht und nach Schwierigkeitsgrad E 1 – 5, VE 1 – 3 und V 1 – 4 gemäß beiliegender Tabelle, nach VOB ATV DIN 18360 (Metallbau, Schlosserarbeiten) abgerechnet. Es ist zu beachten, dass für die unter Schwierigkeitsgrad VE bzw. V (verschweißte Stahlteile) abgerechneten Stahlteilen, die Fläche für Einzelbleche ermittelt wird.

Bezüglich der Schwierigkeitsgrade wird auf Tabelle 2 dieser Schrift verwiesen.
VOB ATV DIN 18360 [11]

Verbindungsmittel

Stabdübel, Paßbolzen, Nägel und Schrauben werden hinsichtlich Durchmesser und Einzellängen in sinnvollen Gruppen zusammengefasst und nach Stück abgerechnet.

Stahlblechformteile, Metalldübel, Spannschlösser, Ankerschienen etc. werden nach Stück bzw. lfm vergütet.

4.2_Baustelleneinrichtung

a) Einrichten, Vorhalten und Räumen

Einrichten und Räumen der Baustelle, Vorhalten der Baustelleneinrichtung für sämtliche in der Leistungsbeschreibung aufgeführten Leistungen.

pauschal

b) Besondere Leistungen für das Abdecken mit Planen/Folien

Zulage zur Baustelleneinrichtung, für das Vorhalten und Abdecken der später sichtbaren Konstruktionsteile (auch im eingebauten Zustand während der Bauphase) mit einer geeigneten Planen- oder Folienabdeckung.

pauschal

c) Prüffähige statische Berechnung

Prüffähige statische Berechnung für die Tragkonstruktion von mit allen Ausführungsdetails und sämtlichen dafür erforderlichen statischen Nachweise in prüfbarer Form.

Die Unterlagen sind dem Auftraggeber jeweils 5-fach in Papierform sowie als dwg- und pdf-Datei zur Verfügung zu stellen.

pauschal

d) Prüffähige Werkstattzeichnungen

Prüffähige Werkstattzeichnungen der Fassade mit allen Ausführungsdetails in prüfbarer Form.

Die Unterlagen sind dem Auftraggeber jeweils 5-fach in Papierform sowie als dwg- und pdf-Datei zur Verfügung zu stellen.

pauschal

Siehe auch Hinweis in Abschnitt 4.1.2.

Siehe auch Hinweis in Abschnitt 4.1.2.

4.3 _ Liefern von konstruktiven Vollholzprodukten

4.3.1 _ Liefern von BS-Holz aus Nadelholz

a) BS-Holz, Fichte, GL 24c

Liefern von Brettschichtholz nach DIN EN 14080 mit DIN 20000-3, für eine Reithalle der Nutzungsklasse 2 nach DIN EN 1995-1-1,

Fichte, gerade, parallel,

Festigkeitsklasse GL24c, Verklebung nach Maßgabe des Herstellers, verwendeter Klebstoff: _____ *

Oberfläche in Sichtqualität, in Abmessungen nach beigelegter Holzliste, Abrechnung nach Aufmaß

m³

Fichte

In der Regel wird Fichte verwendet. Tanne, Kiefer, Lärche und Douglasie sind weitere übliche Holzarten, deren Verfügbarkeit aber rechtzeitig abgefragt werden muss.

Festigkeitsklasse GL24c

Die Vorzugs-Festigkeitsklassen sind GL24c, GL28c und GL30c. Andere Festigkeitsklassen sind möglich, aber nicht üblich, da sie nur in geringeren Mengen, mit größerer Vorlaufzeit und zu höheren Kosten verfügbar sind.

Die Festigkeitsklassen lassen keinen Rückschluss auf die Optik der Bauteile zu. Zur Definition einer Oberflächenqualität ist Bezug auf die Oberflächenklassen nach [20] zu nehmen.

Oberflächenqualität

Industrie- oder Sichtqualität gemäß BS-Holz-Merkblatt [20]. Ohne Angabe einer Oberflächenqualität wird Sichtqualität geliefert. .

* Diese Angabe ist vom Bieter einzutragen.

Abb. 3

Beispiel einer Holzliste für BS-Holz

Pos.	Bezeichnung	Anzahl	B	x	H	Länge in Proj.ebene	Winkel zur Proj.ebene	Wahre Länge	Gesamt-länge	Oberfläche	Volumen
			[cm]		[cm]	[m]	[°]	[m]	[m]	[m²]	[m³]
1	Deckenbalken	5	12	x	32	4,50	0	4,50	22,50	19,80	0,864
2	Sparren	8	8	x	20	1,90	30	2,19	17,55	9,83	0,281
3	Träger	1	16	x	48	6,50	0	6,50	6,50	8,32	0,499
4	Firstpfette	1	16	x	36	6,50	0	6,50	6,50	6,76	0,374
Gesamtmassen									53,05	44,71	2,018
									lfdm	m²	m³

Proj.-Nr.: 999
zu Plan: D101
Holzart: Fichte GL28c

Projekt: Neubau Halle
Bauteil: Dach
Liste Nr.: H 1

Diese Holzliste ist nur für die Ausschreibung bestimmt. Für die Ausführung ist sie nicht verbindlich!

b) BS-Holz, Fichte, GL 28c

Liefern von Brettschichtholz nach DIN EN 14080 mit DIN 20000-3, für eine Sporthalle der Nutzungsklasse 1 nach DIN EN 1995-1-1,

Fichte, gerade, parallel,

Festigkeitsklasse GL28c, Verklebung nach Maßgabe des Herstellers, verwendeter Klebstoff: _____ *

Oberfläche in Sichtqualität, Abrechnung nach Aufmaß.

Breite über 12 bis 18 cm,

Höhe über 80 bis 120 cm,

Einzellänge über 5 bis 13 m,

m³

Breite über 18 bis 24 cm,

Höhe über 120 cm,

Einzellänge über 16 m.

m³

* Diese Angabe ist vom Bieter einzutragen.

Abstufung der Breiten in 2 cm Schritten.

Abstufung der Höhen in 4 cm Schritten.

c) BS-Holz, Kiefer, GL24c

Liefern von Brettschichtholz nach DIN EN 14080 mit DIN 20000-3, für Nutzungsklasse 1 oder 2 nach DIN EN 1995-1-1,

Kiefer, gerade, parallel,

Festigkeitsklasse GL24c, Verklebung nach Maßgabe des Herstellers, verwendeter Klebstoff: _____ *

Oberfläche in Industriequalität, Abrechnung nach Aufmaß.

Breite über 8 bis 12 cm,

Höhe bis 40 cm,

Einzellänge über 5 bis 13 m.

m³

Breite über 12 bis 18 cm,

Höhe über 40 bis 80 cm,

Einzellänge über 13 bis 16 m.

m³

* Diese Angabe ist vom Bieter einzutragen.

d) Mehrpreis für Sichtqualität

Mehrpreis für Oberfläche in Sichtqualität.

m³

Nur dann erforderlich, wenn die Hauptposition in Industriequalität ausgeschrieben wird.

e) Mehrpreis für Überhöhung

Mehrpreis für Überhöhung bis l/200 bei einzelnen Abmessungen.

m³

Überhöhung

Ein Stich in Feldmitte mit einer Höhe von bis zu l/100 (wobei l die Stützweite ist) wird als Überhöhung eines geraden Bauteils betrachtet. Bei größeren Stichen handelt es sich um ein gekrümmtes Bauteil, für das ggf. andere Vorgaben bezüglich der Lamellendicke gelten.

4.3.2_Lieferrn von Balkenschichtholz

a) Balkenschichtholz, C24

Lieferrn von Balkenschichtholz nach DIN EN 14080 mit DIN 20000-3, für Nutzungsklasse 1 und 2 nach DIN EN 1995-1-1,

Fichte, gerade, parallel,

Festigkeitsklasse C24, Verklebung nach Maßgabe des Herstellers, verwendeter Klebstoff: _____ *

Oberfläche in Sichtqualität, in Abmessungen nach beigelegter Holzliste, Abrechnung nach Aufmaß.

m³

Festigkeitsklasse C24

Für Balkenschichtholz ist die Vorzugs-Festigkeitsklasse C24. Die Festigkeitsklassen C18 und C30 sind möglich, derzeit aber nicht üblich.

* Diese Angabe ist vom Bieter einzutragen.

b) Balkenschichtholz, C24

Lieferrn von Balkenschichtholz nach DIN EN 14080 mit DIN 20000-3, für Nutzungsklasse 1 und 2 nach DIN EN 1995-1-1,

Fichte, gerade, parallel,

Festigkeitsklasse C24, Verklebung nach Maßgabe des Herstellers, verwendeter Klebstoff: _____ *

Oberfläche in Industriequalität, Abrechnung nach Aufmaß.

Breite über 8 bis 12 cm,
Höhe über 12 bis 20 cm,
Einzellänge über 5 bis 13 m.

m³

* Diese Angabe ist vom Bieter einzutragen.

4.3.3_ Liefern (und Montieren) von Brettschichtholzelementen

Herstellerspezifische Bezeichnung

a) Wandelement aus Brettschichtholz Typ XXX

Liefern und Abbinden und Montieren von Brettschichtholzelementen nach DIN EN 14080 mit DIN 20000-3, als Wandelement für beheizte Werkhalle der Nutzungsklasse 1 und 2 nach DIN EN 1995-1-1,

Fichte,

Festigkeitsklasse GL24h, Verklebung nach Maßgabe des Herstellers, verwendeter Klebstoff: _____ *

Dicke $d = 120$ mm,

Lamellenstärke 40 – 60 mm,

Oberflächen in Industriequalität,

Breite über 500 cm bis 1000 cm,

Höhe über 210 cm bis 300 cm,

Abmessungen nach beiliegendem Planauszug

Der rechteckige Formschnitt, die Fenster u. Türöffnungen, Falzfräsungen im Stoßbereich, Material und Montage der kraftschlüssigen, schubfesten Verbindung durch einseitig an den Stößen eingelassenem OSB-Plattenstreifen $b/t = 150$ mm/22 mm mit beidseitiger Nagelung mit SoNä 3, 1x65, $e = 50$ mm, sowie die Montageaufhängung zur Verlegung der Element sind in die Position einzukalkulieren.

Abrechnung nach Aufmaß. Berechnungsgrundlage ist das umschriebene Rechteck.

m²

* Diese Angabe ist vom Bieter einzutragen.

b) Deckenelement aus Brettschichtholz Typ XXX

Liefern und Abbinden und Montieren von Brettschichtholzelementen nach DIN EN 14080 mit DIN 20000-3, als Deckenelement für Verwaltungsgebäude, Nutzungsklasse 1 nach DIN EN 1995-1-1

Fichte,

Festigkeitsklasse GL24h, Verklebung nach Maßgabe des Herstellers, verwendeter Klebstoff: _____ *

Dicke $d = 160$ mm,

Lamellenstärke 40 – 60 mm,

Oberfläche in Industriequalität,

Breite über 210 cm bis 300 cm,

Höhe über 500 cm bis 1000 cm,

Abmessungen nach beiliegendem Planauszug.

Der rechtwinklige Formschnitt, Aussparungen, Falzfräsungen im Stoßbereich für schubfeste Verbindung an den Elementstößen, sowie die Montageaufhängung zur Verlegung der Element sind in die Position einzukalkulieren.

Abrechnung nach Aufmaß. Berechnungsgrundlage ist das umschriebene Rechteck.

m²

In diesem Textbaustein ist nur das Liefern und Abbinden enthalten. Das Montieren/Verlegen vor Ort ist in einer Extraposition im Abschnitt 4.4.3 vorzufinden.

* Diese Angabe ist vom Bieter einzutragen.

Herstellerspezifische Bezeichnung

Die Bauteile müssen nach einer ETA XXX oder einer allgemeinen bauaufsichtlichen Zulassung Z 9.1-XXX hergestellt werden. Zulässige Abmessungen, Öffnungen und Verbindungen gemäß jeweiliger Zulassung.

Fichte

Zulässige Holzarten gemäß jeweiliger Zulassung.

Klebstoff

Zulässige Klebstoffe gemäß jeweiliger Zulassung.

* Diese Angabe ist vom Bieter einzutragen.

Dicke

Zulässige Gesamtdicke gemäß jeweiliger Zulassung.

Aufbau

Zulässige Aufbauten gemäß jeweiliger Zulassung.

Qualität

Industrie-, Industrie-Sicht- oder Sichtqualität gemäß Brettsperrholz-Merkblatt [b]. Ohne Angabe einer Oberflächenqualität wird Industriequalität geliefert. Über Industriequalität hinausgehende Anforderungen werden i. d. R. nur einseitig an die sichtbar bleibenden Oberflächen gestellt.

Zulässige Abmessungen, Öffnungen und Verbindungen gemäß jeweiliger Zulassung.

Abrechnung gemäß Brettsperrholz-Merkblatt [b]

4.3.4_ Liefern (und Montieren) von Brettsperrholz

a) Wandelement aus Brettsperrholz Typ XXX

Liefern und Abbinden und Montieren von Brettsperrholz nach ETA-XXX oder gleichwertig aus kreuzweise verklebten, allseitig gehobelten, keilgezinkten und genuteten Brettlamellen als Wandelement für beheizte Werkhalle der Nutzungsklasse 1 und 2 nach DIN EN 1995-1-1,

Fichte,

Verklebung nach Maßgabe des Herstellers, verwendeter Klebstoff: _____ *

Dicke $d = 120 \text{ mm}$,

Aufbau symmetrisch 24w-24l-24w-24l-24w

Schmalseitenverklebung, keine Nuten,

Oberflächen in Industriequalität,

Breite über 500 cm bis 1000 cm,

Höhe über 210 cm bis 300 cm,

Abmessungen nach beiliegendem Planauszug

Der rechteckige Formschnitt, die Fenster u. Türöffnungen, Falzfräsungen im Stoßbereich, Material und Montage der kraftschlüssigen, schubfesten Verbindung durch einseitig an den Stößen eingelassenem OSB-Plattenstreifen $b/t = 150 \text{ mm}/22 \text{ mm}$ mit beidseitiger Nagelung mit SoNä 3, 1×65 , $e = 50 \text{ mm}$, sowie die Montageaufhängung zur Verlegung der Element sind in die Position einzukalkulieren.

Abrechnung nach Aufmaß.

Berechnungsgrundlage ist das Brettsperrholz-Merkblatt.

m²

b) Deckenelement aus Brettsperrholz Typ XXX

Lieferrn und Abbinden von Brettsperrholz nach ETA XXX oder gleichwertig aus kreuzweise verklebten, allseitig gehobelten, keilgezinkten und genuteten Brettlamellen, als Deckenelement für Verwaltungsgebäude, Nutzungsklasse 1 nach DIN EN 1995-1-1

Fichte,

Verklebung nach Maßgabe des Herstellers,
verwendeter Klebstoff: _____ *

Dicke $d = 160$ mm,

Aufbau symmetrisch 34l-34w-24l-34w-34l,

Festigkeitsklassen der Lagen C24-C24-C24-C24-C24,

Keine Schmalseitenverklebung, keine Nuten, $b/t_i > 4$,

Oberfläche in Industriequalität,

Breite über 210 cm bis 300 cm,

Höhe über 500 cm bis 1000 cm,

Abmessungen nach beiliegendem Planauszug.

Der rechtwinklige Formschnitt, Aussparungen, Falzfräsungen im Stoßbereich für schubfeste Verbindung an den Elementstößen, sowie die Montageaufhängung zur Verlegung der Element sind in die Position einzukalkulieren.

Abrechnung nach Aufmaß.

Berechnungsgrundlage ist das Brettsperrholz-Merkblatt.

m²

In diesem Textbaustein ist nur das Lieferrn und Abbinden enthalten. Das Montieren/Verlegen vor Ort ist in einer Extraposition im Abschnitt 4.4.3 vorzufinden.

* Diese Angabe ist vom Bieter einzutragen.

4.3.5_ Liefern von vorgefertigten Bauteilen

4.3.5.1_... Einzelbauteile

a) Parallelträger, GL28c

Liefern und Abbinden von Holzbauträgern aus Brettschichtholz nach DIN EN 14080 mit DIN 20000-3 als Parallelträger, für **beheizte Werkhalle**, **Nutzungsstufe 1** nach DIN EN 1995-1-1,

Fichte, gerade, parallel,

Festigkeitsklasse **GL28c**, Verklebung nach Maßgabe des Herstellers, verwendeter Klebstoff: _____ *

Oberfläche in **Sichtqualität**,

Breite **20 cm**,

Höhe **180 cm**,

Einzellänge **20,55 m**.

Stück

* Diese Angabe ist vom Bieter einzutragen.

b) Parallelträger, Verbundbauteil aus BS-Holz, GL30c

Liefern und Abbinden von Holzbauträgern als Verbundbauteil aus BS-Holz mit rechteckförmigem Querschnitt nach DIN EN 14080 mit DIN 20000-3 als Parallelträger, für **unbeheizten Flugzeughangar**, **Nutzungsstufe 2** nach DIN EN 1995-1-1,

Fichte, parallel, **einschl. Überhöhung mit I/200**,

Festigkeitsklasse **GL30c**, Verklebung nach Maßgabe des Herstellers, verwendeter Klebstoff: _____ *

Verklebung Verbundbauteil nach **DIN EN 14080 mit DIN 20000-3**,

Oberfläche in **Sichtqualität**,

Breite **40 cm**,

Höhe **180 cm**,

Einzellänge **24,8 m**.

Stück

* Diese Angabe ist vom Bieter einzutragen.

Für Verbundbauteile mit nicht rechteckförmigem Querschnitt ist Bezug auf DIN 1052-10 [8] zu nehmen. Für die Herstellung der Blockfugen ist dann eine Leimgenehmigung nach DIN 1052-10 erforderlich.

c) Verbandsstab aus Brettschichtholz, GL24c

Liefen und Abbinden eines Verbandstabes aus Brettschichtholz
nach DIN EN 14080 mit DIN 20000-3,

Fichte, gerade, parallel,

Festigkeitsklasse GL24c, Verklebung nach Maßgabe des Herstellers,
verwendeter Klebstoff: _____ *

* Diese Angabe ist vom Bieter einzutragen.

Oberfläche in Sichtqualität,

Abmessungen b/h = 160 mm/160 mm,

Einzellänge: 4,50 m.

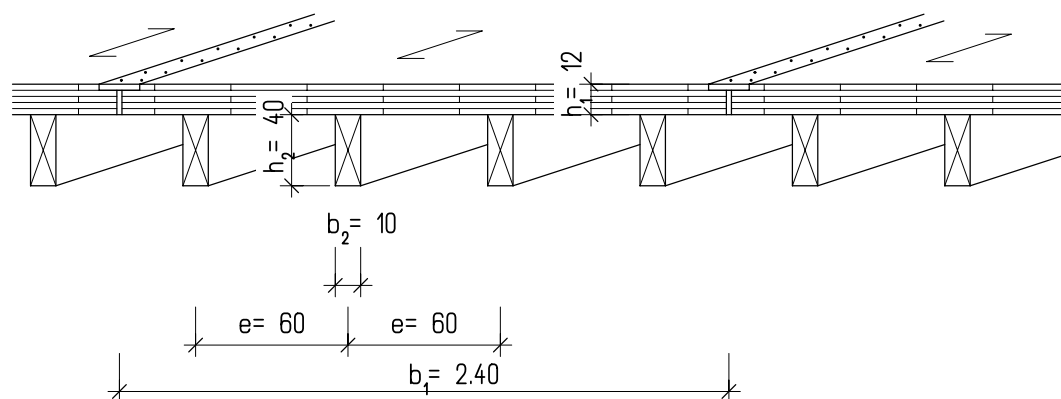
An den Stabenden für Einbauteile doppelt eingeschlitz.

Stück

4.3.5.2 ... zusammengesetzte Bauteile

Abb. 4

Beispiel eines
Verbundbauteils
nach DIN 1052-10
aus Brettsperr- und
Brettschichtholz



Herstellerspezifische Bezeichnung

Verbundteile

Verbundbauteile aus BS-Holz mit nicht rechteckförmigem Querschnitt oder aus BS-Holz und Brettsperrholz sind in DIN 1052-10 [8] und nicht in DIN EN 14080 [9] mit DIN 20000-3 [a] geregelt.

* Diese Angabe ist vom Bieter einzutragen.

a) Verbundbauteil nach DIN 1052-10

mit Rippen aus Brettschichtholz, GL24c und

Platte aus Brettsperrholz Typ XXX mit Schmalseitenverklebung.

Liefern und Abbinden einer Rippenplatte (Verbundbauteil nach DIN 1052-10) aus Brettschichtholz mit oberseitiger durchgängiger Platte aus Brettsperrholz, gemäß beiliegender Querschnittsskizze, für Verwaltungsgebäude, Nutzungsklasse 1 nach DIN EN 1995-1-1, Herstellung des Verbundbauteils nach DIN 1052-10 mit Leimgenehmigung, Bescheinigung A.

Rippen

Brettschichtholz nach DIN EN 14080 mit DIN 20000-3,

Fichte,

Festigkeitsklasse GL 24c, Verklebung nach Maßgabe des Herstellers, verwendeter Klebstoff: _____ *

Oberfläche in Sichtqualität,

Abmessungen $b/h = 120 \text{ mm}/280 \text{ mm}$,

Achsabstand $e = 600 \text{ mm}$.

Platte

aus Brettsper Holz nach ETA XXX

aus kreuzweise verklebten, allseitig gehobelten, keilgezinkten und genuteten Brettlamellen,

Fichte,

Oberfläche an der Oberseite in Industriequalität,

an der Unterseite in Sichtqualität,

Dicke $d = 120$ mm,

Aufbau symmetrisch 24l-24w-24l-24w-24l.

Der rechtwinklige Formschnitt, Aussparungen, Falzfräsungen im Stoßbereich für schubfeste Verbindung an den Elementstößen, sowie die Montageaufhängung zur Verlegung der Element sind in die Position einzukalkulieren.

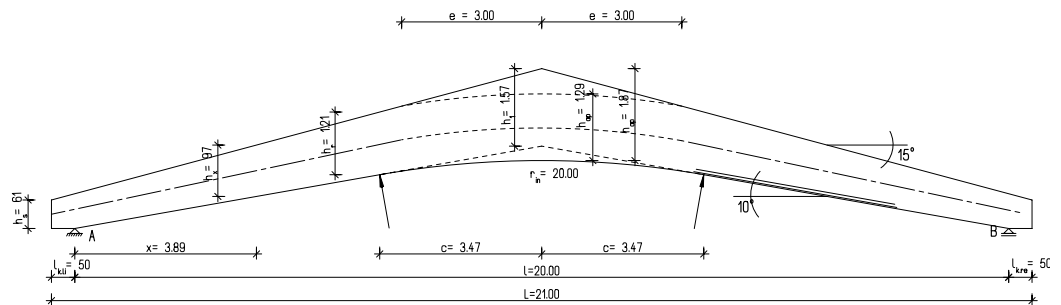
Abrechnung nach Aufmaß. Berechnungsgrundlage ist das umschriebene Rechteck.

m²

b) Satteldachträger, GL28c

Abb. 5

Geometrie Satteldachträger



DIN 1995-1-1/NA [d]

Liefern von Holzbauträgern aus Brettschichtholz nach DIN EN 14080 mit DIN 20000-3 als Satteldachbinder mit Querkzugbewehrung nach DIN EN 1995-1-1/NA, für **beheizte Werkhalle**, Nutzungsklasse 1 und 2 nach DIN EN 1995-1-1,

Fichte,

* Diese Angabe ist vom Bieter einzutragen.

Festigkeitsklasse **GL 28c**, Verklebung nach Maßgabe des Herstellers, verwendeter Klebstoff: _____ *

Oberfläche in **Sichtqualität**,**Ergänzende Kriterien**

und Überwachung gemäß Bestimmungen für das Überwachungszeichen BS-Holz [10]

mit **Überwachungszeichen BS-Holz**,

Träger mit geneigter Unterkante, Dachneigung (DN) **15 Grad** und aufgesatteltem First mit Trockenfuge, mit 6 eingeklebten Gewindebolzen **M 16** nach DIN 976-1 im Firstbereich oder gleichwertige Querkzugsicherung,

Krümmungsradius $r_{in} = 20,00$ m,

Zu zulässigen Krümmungsradien siehe z. B. [1].

Breite **20** cm,Binderhöhe $h_1 = 157$ cm,Binderhöhe am First $h_{ap} = 187$ cm,Binderhöhe am Auflager $h_s = 61$ cm,Spannweite $l = 20$ m,Gesamtlänge $L = 21$ m.

Stück

c) Unterspannter Träger

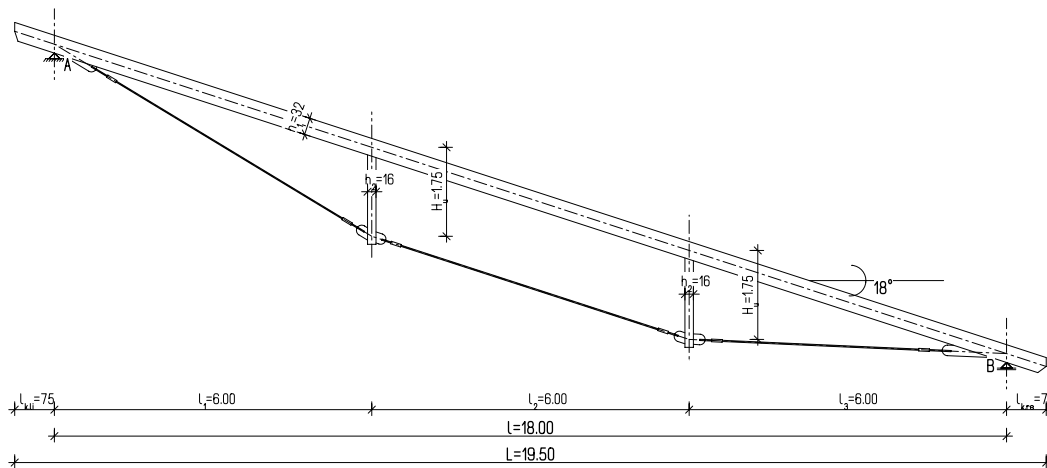


Abb. 6

Geometrie

Unterspannter Träger

Liefern und Abbinden von Holzbauträgern aus Brettschichtholz nach DIN EN 14080:2013 mit DIN 20000-3 als unterspannter Träger mit 2 Pfosten und Stahlzugband, für Sporthalle, Nutzungsklasse 1 nach DIN EN 1995-1-1,

Dachneigung (DN) 18 Grad,

Höhe an der Unterspannung $H_u = 1,75$ m,

Spannweite $l = 18$ m,

Gesamtlänge $L = 19,5$ m.

Obergurt

Fichte,

Festigkeitsklasse GL 24c, Verklebung nach Maßgabe des Herstellers, verwendeter Klebstoff: _____

Oberfläche in Sichtqualität,

Abmessungen $b/h = 160$ mm / 320 mm, gerade, parallel.

Pfosten

Fichte,

Festigkeitsklasse GL 24c, Verklebung nach Maßgabe des Herstellers,

Oberfläche in Sichtqualität,

Abmessungen $b/h = 160$ mm / 160 mm,

Anschluss an den Obergurt mit doppelt eingeschlitztem Blech

ca. 4 SDü $d = 10$ mm.

DIN EN 10060 [e], DIN EN 10027-1 [f]

DIN 1478 [g]

DIN EN 1090-2 [13]

DIN EN ISO 12944-2 [14]

Unterspannung

Rundstahl nach DIN EN 10060, Stahlsorte DIN EN 10027-1, S355JR,
Stabenden mit Anschweißblaschen, einschließlich zugehöriger Spannschlösser
nach DIN 1478,

Stabdurchmesser $d = 20 \text{ mm}$,

Ausführungsklasse EXC 2 nach DIN EN 1090-2,

Korrosivitätskategorie C3 nach DIN EN ISO 12944-2,

Korrosionsschutz nach DIN EN 1090-2,

Anschluss an den Obergurt jeweils mit doppelt eingeschlitztem Blech $t = 8 \text{ mm}$
und 28 SDü $d = 10 \text{ mm}$,

Anschluss an die Pfosten mit doppelt eingeschlitztem Blech $t = 8 \text{ mm}$ und
jeweils ca. 6 SDü $d = 10 \text{ mm}$.

Stück

4.4 _ Abbinden, Aufstellen, Verlegen

4.4.1 _ ... von BS-Holz nach Liste

a) Abbund BS-Holz, Dachtragwerk

Abbinden und Aufstellen oder Verlegen des Brettschichtholzes als Dachtragwerk.

m

b) Abbund BS-Holz, EG-Decke

Abbinden und Aufstellen oder Verlegen des Brettschichtholzes, als Erdgeschossdecke.

m

c) Abbund BS-Holz, Stützen

Abbinden und Aufstellen oder Verlegen des Brettschichtholzes, als Stütze.

m

d) Besondere Leistungen: Fase

Zulage für das Fasen von Kanten, 10/10 mm.

m

Übliche Fasen messen 5 oder 10 mm in der Horizontalen und der Vertikalen.

e) Besondere Leistungen Schrägschnitt

Zulage für Querschnittsprofilierung, Schrägschnitt als einseitige Abgratung in Längsrichtung, einschließlich hobeln und schleifen.

m

f) Besondere Leistungen Kehl- und Gratträger

Zulage für Querschnittsprofilierung, als Kehl- oder Gratsparren.

m

4.4.2_... von vorgefertigten BS-Holz-Trägern

a) Montage Parallelträger aus BS-Holz

Verlegen/Montieren der vorgefertigten und abgebundenen Parallelträger aus Brettschichtholz.

Stück

b) Montage Parallelträger, Verbundbauteil aus BS-Holz

Verlegen/Montieren der vorgefertigten und abgebundenen Parallelträger aus Brettschichtholz.

Stück

c) Montage Verbandsstab aus BS-Holz

Verlegen/Montieren der vorgefertigten und abgebundenen Verbandsstäbe aus Brettschichtholz.

Stück

d) Montage Satteldachträger aus BS-Holz

Verlegen/Montieren der vorgefertigten und abgebundenen Satteldachträger aus Brettschichtholz.

Stück

e) Montage unterspannter Träger aus BS-Holz

Verlegen/Montieren der vorgefertigten und abgebundenen unterspannten Träger aus Brettschichtholz.

Stück

4.4.3 ... von vorgefertigten Brettschichtholz- oder Brettsperrholzelementen und zusammengesetzten Bauteilen

a) Montage Deckenelemente aus Brettschichtholz- oder

Brettsperrholz

Verlegen/Montieren der vorgefertigten und abgebundenen Brettschichtholz oder Brettsperrholzelemente als Deckenbauteil, einschließlich schubfesten Verbindung der Elemente durch einseitig an den Stößen eingelassenem OSB-Plattenstreifen $b/t = 150 \text{ mm}/22 \text{ mm}$ mit beidseitiger Nagelung mit SoNä 3,1x65, $e = 50 \text{ mm}$.

Andere Anschlüsse gemäß jeweiliger Zulassung oder Anwendungshandbuch Hersteller

m²

b) Montage Rippenplatte aus BS-Holz und Brettsperrholz

Verlegen/Montieren der vorgefertigten Rippenplatte aus Brettschichtholz und Brettsperrholz, einschließlich schubfesten Verbindung der Elemente durch einseitig an den Stößen eingelassenem OSB-Plattenstreifen $b/t = 150 \text{ mm}/22 \text{ mm}$ mit beidseitiger Nagelung mit SoNä 3,1x65, $e = 50 \text{ mm}$.

m²

4.5 _Oberflächenbehandlung

a) Witterungsschutzanstrich

Ausführung eines Anstriches als Oberflächenschutz für Pos
ohne biozide Wirkstoffe,
Fabrikat,
Farbton nach Wahl des AG.

m²

4.6 _Stahlteile

a) Stahlträger, Walzprofil, S235JR

Liefern und Einbauen von Stahlträgern zur vertikalen Lastabtragung,
aus Walzprofilen nach DIN 1025 bzw. DIN 1026, einschließlich Steifen,
Kopf- und Fußplatten, Knaggen, Bohrungen Verbindungsmitteln und
Schweißnähten.

Stahlsorte nach DIN EN 10027-1 S235 JR,
für Ausführungsklasse EXC 2 nach DIN EN 1090-2,
Korrosivitätskategorie C3 (mäßige Korrosionsbelastung) nach
DIN EN ISO 12944-2,
Korrosionsschutz nach DIN EN 1090-2,

Profil: HE 340-A,
Länge: ca. 8 m,
Anzahl: ca. 5 Stck,

Auflagerung: beidseitig auf Holzstützen.

kg

HEB-Profil-DIN 1025-2 [h]

HEA-Profil-DIN 1025-3 [i]

HEM-Profil-DIN 1025-4 [j]

IPE-Profil-DIN 1025-5 [k]

U-Profil-DIN 1026-1 [l]

b) Stahlbauteile S235JR

Liefern und Einbauen von Stahlbauteilen für Anschlüsse und Verankerungen,
Stahlsorte nach DIN EN 10027-1 S235JR,
Ausführungsstufe EXC 2 nach DIN EN 1090-2,
Korrosivitätskategorie C3 (mäßige Korrosionsbelastung) nach
DIN EN ISO 12944-2,
Korrosionsschutz nach DIN EN 1090-2,
Abrechnung nach DIN 18360.

Blehdicken 5 – 15 mm,
Schwierigkeitsgrad E 4 nach beiliegender Tabelle.

kg

Blehdicken 5 – 15 mm,
Schwierigkeitsgrad VE 2 nach beiliegender Tabelle.

kg

c) Stahlbauteile S235JR

Liefern und Einbauen von Stahlbauteilen für Anschlüsse und Verankerungen,
Stahlsorte nach DIN EN 10027-1 S235JR,
Ausführungsstufe EXC 2 nach DIN EN 1090-2,
Korrosivitätskategorie C5-I (starke Korrosionsbelastung) nach
DIN EN ISO 12944-2,
Korrosionsschutz nach DIN Spec 1052-100,
Abrechnung nach VOB ATV DIN 18360,

Blehdicken 3 – 5 mm,
Schwierigkeitsgrad VE 3 nach beiliegender Tabelle.

kg

Blehdicken 3 – 5 mm,
Schwierigkeitsgrad V 4 nach beiliegender Tabelle.

kg

Der Korrosionsschutz dünner Bleche mit
Dicken kleiner 5 mm ist in DIN Spec 1052-100 [16]
und nicht in der Normenreihe DIN EN ISO 12944
geregelt

VOB ATV DIN 18360 [11]

d) Stahlbauteile S235JR

Liefern und Einbauen von Stahlbauteilen für Anschlüsse und Verankerungen,
Stahlsorte nach DIN EN 10027-1 S235JR,
Ausführungsklasse EXC 2 nach DIN EN 1090-2,
Korrosivitätskategorie C3 (mäßige Korrosionsbelastung) nach
DIN EN ISO 12944-2,
Korrosionsschutz nach DIN Spec 1052-100
Abrechnung nach VOB ATV DIN 18360.

Blechdicken 3 – 5 mm,
Schwierigkeitsgrad E 1 nach beiliegender Tabelle.

kg

Blechdicken 3 – 5 mm,
Schwierigkeitsgrad V 4 nach beiliegender Tabelle.

kg

e) Stahlwinkel, Walzprofil, S235JR

Bei komplexen Stahlteilen empfiehlt es sich hier zur Vermeidung von
Missverständnissen Detailzeichnungen beizufügen
Liefern und Einbauen von Baustahlteilen zum Horizontalanschluss
der Wände, aus Walzprofilen nach DIN EN 10056-1, einschließlich aller
Bohrungen.

Verbindungsmittel werden gesondert vergütet.

Stahlsorte nach DIN EN 10027-1 S235JR,
Ausführungsklasse EXC 2 nach DIN EN 1090-2,
Korrosivitätskategorie C3 (mäßige Korrosionsbelastung) nach
DIN EN ISO 12944-2,

Korrosionsschutz nach DIN EN 1090-2,

Profil: L120 x 10,

Länge l = ca. 200 mm,

Vorgesehene Bohrungen: ca. 18 Stück d = 7 mm, 2 Stück d = 13 mm,

Anzahl: 88 Stück

Stück

f) Zugstäbe aus Stahl S355JR, d = 20 mm

Liefen und Einbauen von Zugstäben aus Rundstahl für Verbände der Dachkonstruktion,
Stahlsorte nach DIN EN 10027-1 S355J2,
Ausführungsstufe EXC 2 nach DIN EN 1090-2
Korrosivitätskategorie C3 (mäßige Korrosionsbelastung) nach DIN EN ISO 12944-2,
Korrosionsschutz nach DIN EN 1090-2,
Durchmesser: 20 mm
Längen bis 4600 mm
Stabenden mit eingeschnittenen Gewindestücken (Rechts- bzw. Linksgewinde).

Stück

g) Spannschloss DIN 1478, feuerverzinkt

Liefen und Einbauen von Spannschlossmutter nach DIN 1478 für Verbände der Dachkonstruktion,
Ausführungsstufe EXC 2 nach DIN EN 1090-2
Korrosivitätskategorie C3 (mäßige Korrosionsbelastung) nach DIN EN ISO 12944-2,
Korrosionsschutz durch Feuerverzinkung nach DIN EN 1090-2,
Für Gewinde M 20,

DIN 1478 DIN 1478 [m]

Stück

h) Verbandsstab aus Rundstahl, S235JR

Liefen und Einbauen eines Stahlverbandstabes aus Rundstahl nach DIN EN 10060,
Stahlsorte nach DIN EN 10027-1 S355J2,
Ausführungsstufe EXC 2 nach DIN EN 1090-2
Korrosivitätskategorie C2 nach DIN EN ISO 12944-2
Korrosionsschutz nach DIN EN 1090-2,
Durchmesser 20 mm,
Einzellänge: 4,50 m.
Stabenden mit Anschweißblaschen aus Flachstahl ca. 120 x 12-360, einschließlich zugehörigem Spannschloss nach DIN 1478.

Stück

DIN EN 14592 [n], DIN 20000-6 [o]

4.7 _ Verbindungsmittel

a) Stabdübel verzinkt

Stabdübel aus Rundstahl nach DIN EN 14592 mit DIN 20000-6,
DIN EN 14592 und DIN 20000-6
Korrosivitätskategorie C5-I (starke Korrosionsbelastung) nach
DIN EN ISO 12944-2,
Korrosionsschutz durch Feuerverzinkung nach DIN Spec 1052-100,

Durchmesser 8 – 12 mm,
Längen 120 – 180 mm.

Stück

Durchmesser 16 – 20 mm,
Längen 160 – 240 mm.

Stück

b) Stabdübel verzinkt

Stabdübel aus Rundstahl nach DIN EN 14592 mit DIN 20000-6,
Korrosivitätskategorie C3 nach DIN EN ISO 12944-2,
Korrosionsschutz nach DIN Spec 1052-100,

Durchmesser 8 – 12 mm,
Längen 120 – 180 mm.

Stück

Durchmesser 16 – 20 mm,
Längen 160 – 240 mm.

Stück

c) Passbolzen aus nichtrostendem Stahl

Passbolzen aus nichtrostendem Rundstahl nach DIN EN 10088-2,
Werkstoffnr. 1.4571, Festigkeitsklasse E 225, gemäß DIN EN 1995-1-1,
mit zugehörigen Unterlagscheiben.

DIN EN 10088-2 [p]

Korrosivitätskategorie C5-I (starke Korrosionsbelastung) nach
DIN EN ISO 12944-2,

Durchmesser 8 – 12 mm,
Längen 120 – 180 mm.

Durchmesser 16 – 20 mm,
Längen 160 – 240 mm.

Stück

d) Bolzen verzinkt

Bolzen aus Rundstahl nach DIN EN 14592 mit DIN 20000-6, mit zugehörigen
Unterlagscheiben.

Korrosivitätskategorie C3 (mäßige Korrosionsbelastung) nach
DIN EN ISO 12944-2,
Korrosionsschutz nach DIN Spec 1052-100

Durchmesser M12 – M16, Übliche Durchmesser im Holzbau sind M10, M12,
M16, M20 und M24.
Längen 250 – 350 mm.

Stück

Durchmesser M20 – M24,
Längen 300 – 400 mm.

Stück

e) Dübel besonderer Bauart Typ A1

Dübel besonderer Bauart, nach DIN EN 14545 mit DIN 20000-6,
Zweiseitiger Ringdübel Typ A1 nach DIN EN 912,
Durchmesser 80 mm.

DIN EN 912 [r]

Stück

f) Dübel besonderer Bauart Typ B1

Dübel besonderer Bauart, nach DIN EN 14545 mit DIN 20000-6, Einseitiger Ringdübel Typ B1 nach DIN EN 912, Durchmesser 80 mm.

Stück

g) Dübel besonderer Bauart Typ C1

Dübel besonderer Bauart, nach DIN EN 14545 mit DIN 20000-6, Zweiseitiger Scheibendübel mit Zähnen Typ C1 nach DIN EN 912, Durchmesser 50 mm.

Stück

h) Dübel besonderer Bauart Typ C2

Dübel besonderer Bauart, nach DIN EN 14545 mit DIN 20000-6, Einseitiger Scheibendübel mit Zähnen Typ C2 nach DIN EN 912, Durchmesser 50 mm.

Stück

i) Dübel besonderer Bauart Typ C10

Dübel besonderer Bauart, nach DIN EN 14545 mit DIN 20000-6, Zweiseitiger Scheibendübel mit Dornen Typ C10 nach DIN EN 912, Durchmesser 65 mm.

Stück

j) Dübel besonderer Bauart Typ C11

Dübel besonderer Bauart, nach DIN EN 14545 mit DIN 20000-6, Einseitiger Scheibendübel mit Dornen Typ C11 nach DIN EN 912, Durchmesser 65 mm.

Stück

k) Holzschrauben selbstschneidend Vollgewinde

Unter einem Faserwinkel von 0° – 90° eingedrehte Vollgewindeschrauben

Typ XXX nach Z-X.X-XXX, oder gleichwertig,

Durchmesser: 8 mm,

Länge: 400 mm.

Stück

l) Gewindestangen eingedreht, vorgebohrt

Senkrecht zur Faser eingedrehte Gewindestangen Typ XXX nach Z-X.X-XXX,
oder gleichwertig,

Durchmesser: 16 mm,

Länge: 1600 mm.

Stück

m) Stahlstangen eingeklebt

Faserparallel eingeklebte Stahlstangen nach Z 9.1-791,

Zulassung Z 9.1-791 [q]

Durchmesser: M16,

Gesamtlänge: 600 mm,

Einklebelänge: 400 mm.

Stück

n) Stahlstangen eingeklebt

Senkrecht zur Faser eingeklebte Stahlstangen nach gemäß DIN 1052-10,

Durchmesser: M16,

Gesamtlänge: 1200 mm,

Einklebelänge: 1200 mm.

Stück

o) Zugzonentaugliche Dübel M12

zugzonentauglicher Dübel, Typ XXX nach Z.X.X-XXX oder
gleichwertig zur Befestigung auf den Stahlbetonbauteilen,
Durchmesser $d = 12 \text{ mm}$,
Klemmdicke $l = 100 \text{ mm}$,
verzinkt,

Stück

p) Zugzonentaugliche Dübel M12, nichtrostend

zugzonentauglicher Dübel, Typ XXX nach Z.X.X-XXX oder
gleichwertig zur Befestigung auf den Stahlbetonbauteilen,
Durchmesser $d = 12 \text{ mm}$,
Klemmdicke $l = 100 \text{ mm}$,
Werkstoffnr. 1.4401 oder 1.4571.

Stück

5_ Literatur und Normen

Alle zitierten Normen können über den Beuth-Verlag, Berlin, bezogen werden.

Alle Broschüren des INFORMATIONSDIENST HOLZ können über den Informationsverein Holz, Berlin und Düsseldorf, bezogen werden.

- [1] Müller, A.; Wiegand, T. (2022): INFORMATIONSDIENST HOLZ, holzbau handbuch, Reihe 4, Teil 2, Folge 2, Herstellung und Eigenschaften von geklebten Vollholzprodukten, 2. Überarbeitete Auflage; ISSN-Nr. 0466-2114, www.brettschichtholz.de (17.1.2024)
- [2] Gemeinsamer Ausschuss Elektronik im Bauwesen, Standardleistungsbuch 016, Zimmer- und Holzbauarbeiten, www.stlb-online.de (17.1.2024)
- [3] VOB ATV DIN 18334:2023-09 VOB Vergabe- und Vertragsordnung für Bauleistungen – Teil C: Allgemeine Technische Vertragsbedingungen für Bauleistungen (ATV) – Zimmer- und Holzbauarbeiten
- [4] VOB A DIN 1960:2019-09 VOB Vergabe- und Vertragsordnung für Bauleistungen – Teil A: Allgemeine Bestimmungen für die Vergabe von Bauleistungen (ATV) – Allgemeine Regelungen für Bauarbeiten jeder Art
- [5] VOB ATV DIN 18229:2023-09 VOB Vergabe- und Vertragsordnung für Bauleistungen – Teil C: Allgemeine Technische Vertragsbedingungen für Bauleistungen (ATV) – Allgemeine Regelungen für Bauarbeiten jeder Art
- [6] Mohrmann, M.; Wiegand, T. (2022): INFORMATIONSDIENST HOLZ, holzbau handbuch, Reihe 5, Teil 2, Folge 5, Holzschutz bei Ingenieurholzbauten; ISSN-Nr. 0466-2114, www.brettschichtholz.de
- [7] Studiengemeinschaft Holzleimbau e.V. (2022): Merkblatt zu ansetzbaren Rechenwerten für die Bemessung nach DIN EN 1995-1-1, 15. Auflage, www.brettschichtholz.de (17.1.2024)
- [8] DIN 1052-10:2012-05 * Herstellung und Ausführung von Holzbauwerken – Teil 10: Ergänzende Bestimmungen
- [9] DIN EN 14080:2013-08 Holzbauwerke – Brettschichtholz und Balkenschichtholz – Anforderungen
- [10] Studiengemeinschaft Holzleimbau e.V. (2014): Überwachungszeichen BS-Holz, www.brettschichtholz.de
- [11] VOB ATV DIN 18360:2023-09 VOB Vergabe- und Vertragsordnung für Bauleistungen – Teil C: Allgemeine Technische Vertragsbedingungen für Bauleistungen (ATV) – Metallbauarbeiten
- [12] DIN EN 1090-1:2012-02 Ausführung von Stahltragwerken und Aluminiumtragwerken – Teil 1: Konformitätsnachweisverfahren für tragende Bauteile
- [13] DIN EN 1090-2:2018-09 Ausführung von Stahltragwerken und Aluminiumtragwerken – Teil 2: Technische Regeln für die Ausführung von Stahltragwerken

* Zum Zeitpunkt der Drucklegung ist E DIN 1052-10:2022/3 erschienen, die im Jahr 2024 als Weißdruck veröffentlicht und danach in die MVVTB aufgenommen werden könnte.

- [14] DIN EN ISO 12944-2:2018-04
Beschichtungsstoffe – Korrosionsschutz von Stahlbauten durch Beschichtungssysteme – Teil 2: Einteilung der Umgebungsbedingungen
- [15] DIN EN ISO 12944-1:2019-01
Beschichtungsstoffe – Korrosionsschutz von Stahlbauten durch Beschichtungssysteme – Teil 1: Allgemeine Einleitung
- [16] DIN Spec 1052-100: 2013-08
Holzbauwerke – Bemessung und Konstruktion von Holzbauten – Teil 100: Mindestanforderungen an die Baustoffe oder den Korrosionsschutz von Verbindungsmitteln
- [17] DIN EN 1995-1-1:2010-12
Eurocode 5: Bemessung und Konstruktion von Holzbauten – Teil 1-1: Allgemeines – Allgemeine Regeln und Regeln für den Hochbau
- [18] DIN 55634-1:2018-03
Beschichtungsstoffe und Überzüge – Korrosionsschutz von tragenden dünnwandigen Bauteilen aus Stahl – Teil 1: Anforderungen und Prüfverfahren
- [19] DIN EN ISO 12944-5:2020-03
Beschichtungsstoffe – Korrosionsschutz von Stahlbauten durch Beschichtungssysteme – Teil 5: Beschichtungssystemen
- [20] Studiengemeinschaft Holzleimbau e.V.
BS-Holz-Merkblatt, 13. Auflage,
www.brettschichtholz.de (17.1.2024)
- [21] DIN 18202:2019-07
Toleranzen im Hochbau – Bauwerke
- [22] DIN 18203-3:2008-08
Toleranzen im Hochbau – Teil 3:
Bauteile aus Holz und Holzwerkstoffen
- Nur in den Mustertexten zitierte Normen
- [a] DIN 20000-3:2015-02
Anwendung von Bauprodukten in Bauwerken – Teil 3: Brettschichtholz und Balkenschichtholz – Anforderungen
- [b] Studiengemeinschaft Holzleimbau e.V.
Brettsperrholz-Merkblatt, 5. Auflage
www.brettschichtholz.de (17.1.2024)
- [c] DIN EN 1995-1-1/NA:2013
Nationaler Anhang – national festgelegte Parameter – Eurocode 5: Bemessung und Konstruktion von Holzbauten – Teil 1-1: Allgemeines – Allgemeine Regeln und Regeln für den Hochbau
- [d] DIN 976-1:2016-09
Gewindebolzen – Teil 1:
Metrisches Gewinde
- [e] DIN EN 10060:2004-02
Warmgewalzte Rundstäbe aus Stahl – Maße, Formtoleranzen und Grenzabmaße
- [f] DIN EN 10027-1:2017-01
Bezeichnungssysteme für Stähle – Teil 1:
Kurznamen

- [g] DIN 1478:2005-09
Spannschlossmuttern aus Stahlrohr
oder Rundstahl
- [h] DIN 1025-2:1995-11
Warmgewalzte I-Träger – Teil 2: I-Träger,
IPB-Reihe; Maße, Masse, statische Werte
- [i] DIN 1025-3
Warmgewalzte I-Träger; Breite I-Träger,
leichte Ausführung, IPB-Reihe: Maße,
Masse, statische Werte
- [j] DIN 1025-4
Warmgewalzte I-Träger; Breite I-Träger,
verstärkte Ausführung, IPBv-Reihe: Maße,
Masse, statische Werte
- [k] DIN 1025-5
Warmgewalzte I-Träger; Mittelbreite
I-Träger, IPE-Reihe: Maße, Masse, statische
Werte
- [l] DIN 1026-1:2009-09
Warmgewalzter U-Profilstahl – Teil 1:
U-Profilstahl mit geneigten Flanschflächen –
Maße, Masse und statische Werte
- [m] DIN 1478:2005-09
Spannschlossmuttern aus Stahlrohr
oder Rundstahl
- [n] DIN EN 14592:2012-07
Holzbauwerke – Stiftförmige Verbindungs-
mittel – Anforderungen
- [o] DIN 20000-6:2015-02
Anwendung von Bauprodukten in
Bauwerken – Teil 6: Stiftförmige und
nicht stiftförmige Verbindungsmittel nach
DIN EN 14592 und DIN EN 14545
- [p] DIN EN 10088-2:2014-12
Nichtrostende Stähle – Teil 2:
Technische Lieferbedingungen für Blech
und Band aus korrosionsbeständigen
Stählen für allgemeine Verwendung
- [q] Deutsches Institut für Bautechnik,
allgemeine bauaufsichtliche Zulassung
Z 9.1-791, Verbindungen mit faserparallel
in Brettschichtholz eingeklebten Stahl-
stäben (gültig bis 26.5.2026),
www.brettschichtholz.de (17.1.2024)
- [r] DIN EN 912:2011-09
Holzverbindungsmittel-Spezifikationen
für Dübel besonderer Bauart für Holz



**Ingenieur
Holzbau.de**

Eine Initiative der
Studiengemeinschaft Holzleimbau e.V.

Studiengemeinschaft Holzleimbau e.V.

Heinz-Fangman-Str. 2

D-42287 Wuppertal

www.ingenieurholzbau.de

www.brettschichtholz.de

info@brettschichtholz.de

Technische Anfragen an:

Fachberatung Holzbau

Telefon +49 (0)30/57 70 19 95

Montag bis Freitag 9 bis 16 Uhr

Dieser Service ist kostenfrei.

fachberatung@informationsdienst-holz.de

www.informationsdienst-holz.de

Ein Angebot des

Holzbau Deutschland Institut e.V.

in Kooperation mit dem

Informationsverein Holz e.V.